

CABARAN INOVASI 2013



SKUAD KHAS PORTABLE WATER PUMP

KUMPULAN SKUAD KHAS PORTABLE WATER PUMP | JPS SELANGOR

ISI KANDUNGAN

1	RINGKASAN EKSEKUTIF	1
2	PENGENALAN.....	2
2.1	Maklumat Bahagian	2
2.2	Maklumat Skuad Khas BPME JPS Selangor	3
3	LAPORAN INOVASI	6
3.1	Tujuan Projek Inovasi.....	6
3.2	Proses Pelaksanaan Inovasi	9
3.3	Impak Inovasi Terhadap Kumpulan Sasar / Perkhidmatan / Jabatan / Agensi / Negara.....	15
3.3.1	Elemen Inovatif/Kreativiti	15
3.3.2	Elemen Keberkesanan	16
3.3.3	Elemen Signifikan.....	17
3.3.4	Elemen Relevan	18
3.4	Implikasi Kewangan	19
3.5	Gambar-gambar Berkaitan.....	20
4	Penutup.....	22

1 RINGKASAN EKSEKUTIF

'Skuad Khas Portable Water Pump' merupakan pam air mudah alih yang direkabentuk dan difabrikasi sendiri untuk digunakan oleh pasukan Skuad Khas BPME JPS Selangor semasa operasi banjir. Komponen pam ini terdiri daripada Pam Air yang diubahsuai menggunakan "*3-blade boat propeller*" yang disambungkan terus melalui "*flexible shaft coupling*" kepada enjin diesel. Pam ini mampu menghasilkan kapasiti maksima 3.5 cusec dengan harga yang jauh lebih murah berbanding "*Standard Hydraulic Submersible Portable Pump*". Ianya bersaiz kecil, murah, senang dipasang dan dapat digunakan bagi mengepam air di kawasan sempit yang sukar diletakkan "*standard portable pump*" semasa operasi banjir. Produk ini telah membantu kakitangan Skuad Khas dan telah dijadikan pam tambahan bersama-sama dengan "*Standard Portable Pump*" yang berkapasiti besar iaitu 20 dan 10 cusec semasa operasi banjir di Negeri Selangor.

2 PENGENALAN

2.1 Maklumat Bahagian

Bahagian Perkhidmatan Mekanikal dan Elektrikal merupakan antara khidmat sokongan yang terdapat dalam Jabatan Pengairan dan Saliran Negeri Selangor. Walaupun hanya bertindak sebagai khidmat-sokongan, namun bahagian ini memainkan peranan dan melaksanakan tanggungjawabnya setanding dengan fungsi-fungsi utama JPS Selangor yang lain, bahkan mungkin lebih lagi.

Organisasi ini berpejabat di Jalan Sepat 17/57 Seksyen 17 Shah Alam yang diketuai oleh seorang Ketua Penolong Pengarah Kanan yang bertanggungjawab kepada Pengarah Jabatan Pengairan dan Saliran Negeri Selangor.

Bahagian ini yang mempunyai seramai 26 orang kakitangan berfungsi dalam memberikan perkhidmatan mengurus, membangun, mengawalselia, menyelenggara dan membaikpulih semua peralatan dan skop berkaitan kejuruteraan mekanikal & elektrik di bawah JPS Selangor. Selain itu bahagian ini juga bertanggungjawab dalam memberikan khidmat nasihat teknikal dalam bidang kejuruteraan mekanikal & elektrik untuk projek-projek di bawah kendalian JPS Selangor. Bahagian ini terdiri daripada 5 unit bagi mencapai objektif fungsinya iaitu: Unit Pintu Air, Unit Pengurusan Projek, OHSAS, & Logistik, Unit Pam & MLVK, Unit Bengkel & Penyelenggaraan Kenderaan dan Unit Stor & Pengurusan Aset Mekanikal.



Rajah 1: Carta organisasi BPME JPS Selangor

2.2 Maklumat Skwad Khas BPME JPS Selangor

Skuad Khas BPME JPS Selangor adalah sebuah pasukan yang diwakili oleh kakitangan BPME JPS Selangor yang diwujudkan untuk memberi bantuan teknikal dan “hands-on operation” terhadap komponen mekanikal dan elektrik sewaktu berlakunya kes-kes kecemasan seperti hujan lebat, bencana, banjir dan sebagainya. Selain itu juga pasukan skuad khas akan memberikan bantuan dengan perkhidmatan pam bergerak BPME untuk mengepam air keluar sewaktu berlakunya kejadian banjir.

Berikut merupakan fungsi terperinci pasukan Skuad Khas BPME JPS Selangor:

1. SENTIASA BERSEDIA MENERIMA ARAHAN DARI PIHAK ATASAN UNTUK MELAKSANAKAN TUGAS 24 JAM SEHARI, 7 HARI SEMINGGU TERMASUK CUTI UMUM / PELEPASAN SEKIRANYA BERLAKU KECEMASAN MELIBATKAN OPERASI JABATAN.

2. MEMBUAT PERSEDIAAN PERALATAN DAN PERLU BERADA DI KAWASAN KECEMASAN DALAM TEMPOH :-

WAKTU BEKERJA:

PERSEDIAAN (< 20 MINIT) TIBA DI LOKASI (< 60 MINIT) BERGANTUNG KEPADA JARAK DAN KEADAAN LOKASI.

LUAR WAKTU BEKERJA / CUTI:

PERSEDIAAN (< 40 MINIT) TIBA DI LOKASI (< 1 JAM 30 MINIT) BERGANTUNG KEPADA JARAK DAN KEADAAN LOKASI.

3. SEMUA AHLI SKUAD KHAS PERLU BEKERJASAMA, MENJAGA KESELAMATAN DAN SENTIASA MENGIKUT ARAHAN TUGASAN DARI KETUA SKUAD OPERASI SEMASA OPERASI DILAKSANAKAN.

4. SETIAP SESUATU KECEMASAN, SKUAD KHAS PERLU TERDIRI SEKURANG-KURANGNYA 5 KAKITANGAN TERMASUK KETUA SKUAD OPERASI.

5. BILANGAN AHLI SKUAD KHAS BOLEH DITAMBAH, DITUKAR ATAU DIKURANGKAN BERGANTUNG KEPADA JENIS KECEMASAN DAN ARAHAN SEMASA DARI PEGAWAI PENYELARAS.

6. KESEMUA PERALATAN SKUAD KHAS PERLU DIGUNAKAN DENGAN CERMAT DAN DISIMPAN SEMULA SELEPAS SESUATU OPERASI DILAKSANAKAN. PENGESAHAN PERLU DIBUAT OLEH KETUA SKUAD OPERASI.

7. JENIS-JENIS OPERASI YANG TERLIBAT ADALAH :-

- a)KECEMASAN KEROSAKAN JENTERA DAN KENDERAAN DI JALANRAYA.
- b)KECEMASAN KEROSAKAN KOMPONEN / OPERASI RUMAH PAM.
- c)KECEMASAN BANJIR, BENCANA DAN SEBAGAINYA.
- d)KECEMASAN LAIN YANG MEMERLUKAN PENGLIBATAN JABATAN BERGANTUNG KEPADA ARAHAN PEGAWAI PENYELARAS.

3 LAPORAN INOVASI

3.1 Tujuan Projek Inovasi

Sejak JPS ditubuhkan pam air telah memainkan peranan yang penting dalam membantu peranannya untuk tujuan pengairan, menangani masalah banjir dan sebagainya. Pam air yang amat sinonim dengan skop kerja Bahagian Perkhidmatan Mekanikal & Elektrikal, JPS secara amnya berfungsi untuk mengepam air keluar dari sesuatu kawasan dengan menyalurkannya ketempat yang lain.

Apabila bercakap mengenai pam air elemen-elemen yang sering diutamakan dalam mengenalpasti keupayaan sesuatu pam itu adalah kapasiti maksimum air yang mampu dipam oleh pam tersebut untuk sesuatu ketinggian paras air ataupun "*Total Head*" selain daripada sumber kuasa yang digunakan bagi menggerakkan pam tersebut seperti tenaga elektrik, enjin, tenaga boleh diperbaharui dan sebagainya.

Selain daripada pam kekal yang sering diletakkan di rumah pam dengan menggunakan tenaga elektrik, JPS juga terkenal dengan penggunaan pam mudah alih. Pam mudah alih yang banyak digunakan oleh JPS adalah dari jenis "*hydraulic submersible pump*" yang digunakan bersama-sama dengan "*powerpack unit*" yang terdiri daripada *hydraulic motor* dan *diesel engine*. Pam ini yang kebanyakannya berkapasiti 5 – 20 cusec untuk ketinggian *total head* sebanyak 6 meter sering digunakan sewaktu kejadian banjir bagi mengepam air banjir keluar ke sungai ataupun saluran yang berhampiran. Walaupun pam ini berjenis mudah alih namun pemasangannya bukannya mudah kerana ianya

memerlukan lori yang dilengkapi kren bagi mengangkut dan memindahkannya selain tenaga manusia untuk memasang *piping* untuk menyalurkan air yang dipam tersebut. Gambar rajah di muka surat seterusnya menunjukkan gambar *portable hydraulic submersible pump* berserta *powerpack unit* sewaktu operasi banjir.

Pam mudah alih yang bersaiz kecil yang dimiliki JPS pula berkapasiti rendah iaitu kurang daripada 1 cusec (hampir 10-20 liter/saat) dan ianya menggunakan sumber kuasa elektrik yang selalunya digunakan bersama-sama sistem genset mudah alih. Pam mudah alih bersaiz kecil ini lebih sesuai digunakan untuk tujuan mengosongkan tangki minyak, tangki air dan sebagainya. Ianya tidak sesuai digunakan oleh pasukan skuad khas untuk kerja-kerja kecemasan dan semasa kejadian banjir. Hampir kesemua pam yang terdapat di JPS ini adalah buatan luar negara dan harganya amat mahal.

Kearah ini satu jenis pam mudah alih yang bersaiz kecil, murah, buatan tempatan dan berkapasiti tinggi yang mampu diuruskan hanya dengan menggunakan tenaga manusia diperlukan oleh pasukan Skuad Khas BPME JPS Selangor dalam membantu operasinya sewaktu kejadian banjir dan kes-kes kecemasan. Pam mudah alih tersebut diharap:

- i) dapat digunakan sebagai tambahan kepada *standard hydraulic submersible pump* semasa operasi banjir
- ii) dapat digunakan ditempat yang sukar dicapai oleh *standard hydraulic submersible portable pump*

iii) dapat digunakan untuk tujuan lain sebagai contoh mengosongkan air takungan di pintu air semasa pemasangan/penyelenggaraan pintu air

iv) dapat dipasang dengan cepat, mudah dan segera sewaktu sebarang operasi.

Bagi mencapai keperluan tersebut, produk inovasi Skuad Khas Portable Water Pump ini telah dilaksanakan sejak hujung tahun 2012 dengan kerjasama pihak kontraktor.



Rajah 2: Portable Pump Dengan Powerpack Unit Di Tapak

3.2 Proses Pelaksanaan Inovasi

Inovasi ini merupakan inovasi yang dijalankan dengan kerjasama di antara BPME dengan pihak swasta. Secara keseluruhannya, proses pelaksanaan inovasi ini dibahagikan kepada 3 skop utama iaitu proses perancangan, proses fabrikasi dan proses percubaan & tambah baik.

Dalam proses perancangan, perbincangan pihak BPME dengan kontraktor telah dilaksanakan bagi mengenalpasti rekabentuk keseluruhan pam mudah alih yang hendak difabrikasi berserta menggariskan spesifikasi pam mudah alih yang dikehendaki. Hasil daripada perbincangan tersebut rekabentuk jenis "*flexible shaft water pump system*" telah dipilih bagi produk ini. Rajah 3 di bawah menunjukkan salah satu produk dari Negara China yang menggunakan sistem ini.



Rajah 3: Produk Pam Di Pasaran Yang Menggunakan Sistem *Flexible Shaft*

Buat permulaan enjin diesel berkapasiti 13hp yang terdapat di bengkel akan digunakan untuk produk ini. Manakala *Flexible Shaft* yang boleh di dapati dari pasaran akan dibeli untuk tujuan ini. *Couplings* jenis "*Flexible Jaw Type Couplings*" akan digunakan bagi penyambungan daripada enjin diesel kepada "*Flexible Shaft*" manakala jenis "*Fixed Type Coupling*" akan digunakan bagi penyambungan *Flexible Shaft* dengan pam air.

Memandangkan pam air bagi jenis "*flexible shaft water pump system*" yang terdapat di pasaran kebanyakannya berkapasiti terlalu rendah iaitu antara 5 hingga 20 liter/saat, maka rekabentuk pam perlu direka sendiri bagi membolehkan produk inovasi mampu menghasilkan kapasiti yang tinggi. Disebabkan kekurangan kepakaran dan bagi menjimatkan kos serta masa *3-blade boat impeller* yang boleh mudah didapati di pasaran akan digunakan untuk penghasilan pam ini. Jadual 1 di bawah menunjukkan spesifikasi yang dipersetujui bagi produk inovasi ini.

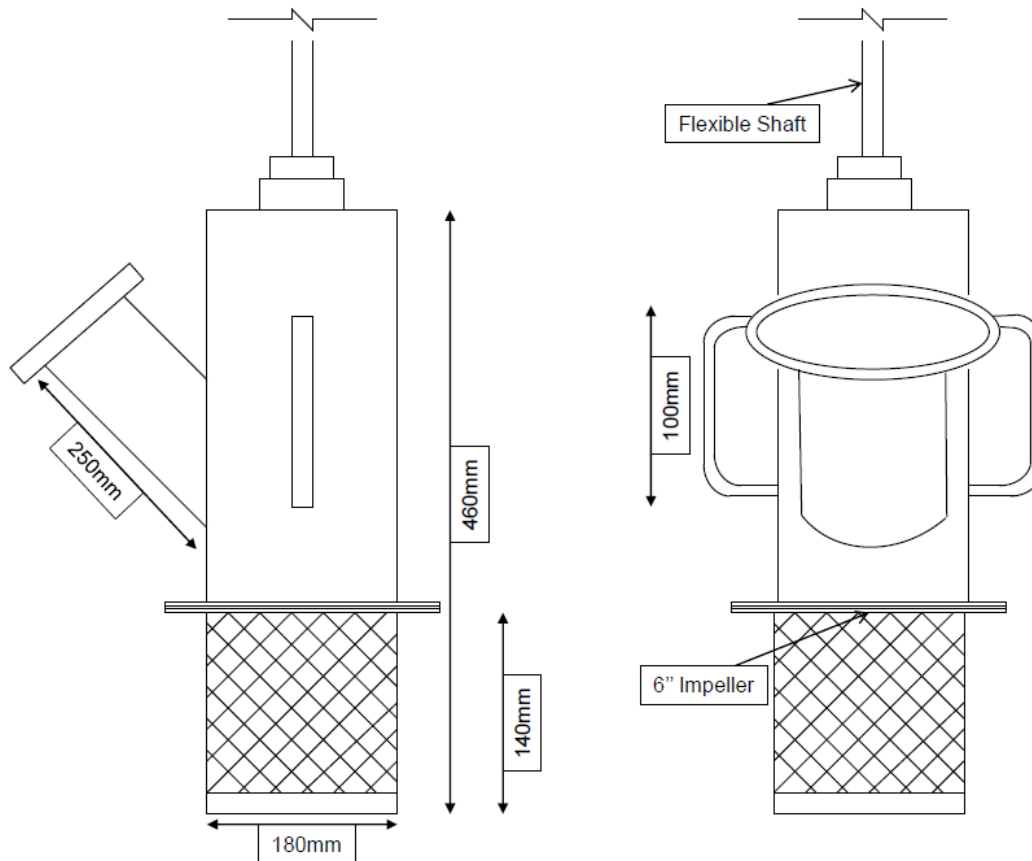
Jadual 1: Spesifikasi Keseluruhan Komponen Pam Yang Dipersetujui

Bil	Perkara
1	<p>Submersible Pump c/w Flexible Shaft and Discharge Coupling</p> <p>1) Maximum Flow Rate : 100 Liter/Second / 3.5 cusec</p> <p>2) Maximum Head : 5 meter</p> <p>3) Impeller Size/Material : 6 inch / Cast Iron</p> <p>4) Flexible Shaft Length : 5 meter</p>

	<p>5) Flexible Shaft Diameter : 32 mm</p> <p>6) Flexible Shaft (male) Coupling Diameter : 60 mm</p>
2	<p>Petrol Engine (to drive the submersible pump) c/w frame and female coupling</p> <p>1) Engine Type : Air-cooled 4-stroke OHV</p> <p>2) Bore x Stroke : 68 mm X 54 mm</p> <p>3) Displacement : 196 cm³</p> <p>4) Net Power Output : 13 HP</p> <p>5) Net Torque : 9.1 lb-ft (12.4 Nm) @ 2,500 rpm</p> <p>6) Engine Size : Length (min) : 12.6" (321 mm) Width (min) : 14.8" (376 mm) Height (min) : 13.6" (346 mm)</p> <p>7) Coupling size (female) : Diameter : 60 mm</p>
3	<p>Male and Female Connector (to connect between hose and submersible pump)</p> <p>1) Material : Aluminum</p> <p>2) Diameter : 7 inch</p>

	<p>3) Thickness : 10 mm</p>
<p>4</p>	<p>Heavy Duty Hose</p> <p>1) Diameter : 7 inch</p> <p>2) Thickness : 2 mm</p> <p>3) Length : 25 meter</p> <p>4) Material : Lining PVC</p>
<p>5</p>	<p>Metal Box</p> <p>1) Size: Length (min) : 34.2" (870 mm) Width (min) : 34.2" (870 mm) Height (min) : 15.7" (400 mm)</p> <p>2) Material Mild Steel</p>

Rajah 4 di bawah menunjukkan Geometri dan Rekabentuk pam yang direkabentuk.



Rajah 4: Rekabentuk pam yang dipersetujui.

Dalam proses yang kedua iaitu Proses Fabrikasi. Pihak kontraktor yang dilantik telah memfabrikasi pam tersebut mengikut rekabentuk seperti yang dipersetujui dan telah mendapatkan komponen-komponen yang lain seperti *Flexible Shaft*, *Couplings* dan sebagainya.

Produk yang telah siap dipasang telah dijalankan *test run* di kolam Rumah Pam Sri Serdang, JPS Selangor bagi mengenalpasti kelemahan dan keupayaan pam tersebut.

Proses ini merupakan Proses Percubaan & Tambah Baik. Kelemahan yang dikenalpasti sebagai contoh kelemahan penyambungan *Coupling* dari enjin kepada *flexible shaft* yang secara langsung mengurangkan keberkesanan *torque & rotation transmittion* telah ditambahbaik dan diatasi kemudian.

Produk ini kemudiannya telah digunakan oleh pasukan skuad khas sewaktu operasi banjir di Klang pada September 2013. Pam beroperasi dengan baik ketika itu. Pam dapat beroperasi selama 3 jam tanpa henti dengan menggunakan minyak diesel dengan tangki penuh. Rajah 5 menunjukkan pam mudah alih ini sewaktu percubaan di Rumah Pam Sri Serdang manakala rajah 6 menunjukkan operasi banjir menggunakan pam ini di Klang.



Rajah 5: Pam yang difabrikasi sedang dibuat percubaan



Rajah 6: Pam Digunakan sewaktu Operasi Banjir di Klang September 2013.

3.3 Impak Inovasi Terhadap Kumpulan Sasar / Perkhidmatan / Jabatan / Agensi / Negara

3.3.1 Elemen Inovatif/Kreativiti

- i. Produk *Skuad Khas Portable Water Pump* ini merupakan pam mudah alih pertama di JPS Selangor yang menggunakan *Flexible Shaft Water Pump System*. Pam ini berkapasiti tinggi iaitu hampir 3 kali ganda tinggi daripada Pam buatan import yang menggunakan sistem yang serupa. Pam ini mampu menghasilkan maksimum kapasiti 3.5 cusec (hampir 100 liter/s) pada *total head 4 meter* manakala pam buatan import yang menggunakan sistem yang serupa hanya mampu menghasilkan kapasiti maksimum 20 liter/saat. Produk ini telah menggunakan rekabentuk komponen pam yang mudah dengan menggunakan komponen standard iaitu *6 inch 3 – Blade Boat Impeller* bagi menghasilkan pam buatan sendiri dengan kapasiti yang tinggi.

- ii. Pam ini telah banyak membantu pasukan Skwad Khas BPME JPS dalam memberikan perkhidmatan pam bergerak mudah alih sewaktu kejadian banjir ataupun kes-kes kecemasan. Pam ini hanya disimpan di dalam kenderaan Pacuan 4 Roda Pasukan Skwad Khas dan mampu dipasang di tapak banjir dengan mudah dan cepat dengan hanya menggunakan tenaga manusia. Berbeza dengan *Standard Submersible Portable Pump c/w Powerpack Unit* yang memerlukan lori berkren dan masa yang lama untuk membawa dan memasangnya.

3.3.2 Elemen Keberkesanan

- i. Produk ini secara tidak langsung meningkatkan produktiviti pasukan Skwad Khas dalam memberikan perkhidmatan pam bergerak mudah alih untuk mengepam air banjir keluar sewaktu kejadian banjir.
- ii. Jikalau dahulunya pasukan Skwad Khas yang terdiri daripada 2 pasukan perlu menunggu satu pasukan untuk menyediakan *standard portable submersible pump* untuk diangkat ke dalam lori berkren dan membawanya dengan menggunakan lori tersebut ke lokasi banjir sewaktu kejadian banjir. Keadaan ini menyebabkan pasukan yang kedua yang telah berada di tapak perlu menunggu masa yang lama untuk lori tersebut yang membawa pam tersebut sampai. Dengan adanya pam mudah alih skuad khas ini pasukan kedua dapat memasang pam ini bagi mengepam air keluar sementara menunggu lori yang membawa pam berkapasiti tinggi tersebut sampai di lokasi. Keadaan ini secara tidak langsung mempercepatkan masa untuk mengepam air banjir keluar.

- iii. Selain itu kawasan yang sukar dicapai dengan menggunakan *Standard Portable Submersible Pump* seperti banjir dibawah paras lutut di kawasan longkang sebelah jalanraya dan sebagainya dapat di pam keluar ke kawasan saliran yang berhampiran dengan menggunakan produk ini.

3.3.3 Elemen Signifikan

- i. Produk *Skuad Khas Portable Water Pump* Ini adalah mesra pengguna, yakni rekabentuknya yang mudah, senang dipasang dan senang digunakan.
- ii. Produk ini dapat menjimatkan masa, kos operasi dan sumber tenaga manusia.

- a) Penjimatan Masa

Produk ini menjimatkan masa pemasangan pam bagi Pasukan Skwad khas JPS Selangor sewaktu kes-kes kecemasan sebagai contoh kejadian banjir.

- b) Penjimatan Kos

Produk buatan tempatan ini yang mampu menghasilkan kapasiti 3.5 cusec pada *total head* 4 meter ini hanya dihasilkan dengan menggunakan kos sebanyak RM 15 ribu keseluruhannya. Berbanding dengan harga keseluruhan Sistem *Portable Water Pump c/w Powerpack Unit* berkapasiti 5 cusec pada *total head* 5 meter yang boleh mencecah RM 200 ribu. Kos operasinya adalah sangat rendah kerana hanya menggunakan minyak diesel manakala kos

penyelenggaraannya juga sangat rendah kerana ianya hanya melibatkan penyelenggaraan berkala enjin diesel.

c) Penjimatan Sumber Tenaga Manusia

Hanya dua orang kakitangan sudah memadai untuk memasang produk ini sewaktu operasi dan ianya tidak memerlukan sebarang jentera berat seperti kren dan sebagainya bagi membawa dan memasangnya.

3.3.4 Elemen Relevan

- i. Menepati visi JPS Malaysia iaitu menjadi sebuah organisasi sektor awam antara yang unggul di dunia serta misi JPS Malaysia untuk menerajui dan menyediakan perkhidmatan bertaraf dunia dalam pengurusan sumber air.
- ii. Produk pertama buatan tempatan dan JPS ini meningkatkan mutu dan kualiti perkhidmatan kejuruteraan yang seterusnya menjamin pengurusan yang lebih cekap bagi sistem pengurusan sumber air negara.
- iii. Produk ini didalam proses untuk dipatenkan dan ianya mampu dikomersialkan kerana keupayaannya yang tinggi dan sangat sesuai digunakan oleh JPS di negeri-negeri lain dan agensi-agensi lain yang berkaitan dalam usaha memberikan perkhidmatan pam mudah alih sewaktu kejadian banjir.

3.4 Implikasi Kewangan

Jumlah kos bagi menghasilkan produk ini adalah amat rendah jika dibandingkan dengan produk import untuk sebuah set lengkap pada kapasiti yang serupa *Portable Submersible Pump with Powerpack Unit* yang boleh mencecah hampir RM 200 ribu.

Bagi *Water Pump* import yang menggunakan sistem yang serupa pula iaitu Sistem *Flexible Shaft Water Pump* berharga hampir sama dengan produk inovasi ini iaitu dalam lingkungan RM 10 – 15 ribu ringgit. Akan tetapi kapasiti pam ini 3 kali ganda lebih rendah daripada produk inovasi Skwad Khas *Portable Water Pump*.

Jadual 2 dibawah menunjukkan kos keseluruhan Produk Skwad Khas *Portable Water Pump* berserta perbandingan dengan produk lain.

Jadual 2: Jadual Perbandingan Elemen Keberkesanan Kos Produk

Bil.	Produk	Komponen Dalam Produk	Kapasiti Pam	Total Head	Jumlah Kos
1.	Skuad Khas Portable Water Pump	Water Pump, Enjin Diesel 5.5hp, Hose, Flexible Shaft, Couplings etc.	3.5 cusec	5 meter	RM 15 ribu
2.	Imported Water Pump dengan menggunakan sistem yang serupa Flexible Shaft System	Water Pump, Enjin Diesel 5.5hp, Hose, Flexible Shaft, Couplings etc.	hampir 1 cusec	5 meter	RM 15 ribu
3.	Standard Portable Submersible Water Pump c/w Powerpack Unit	Water Pump, Hoses, Powerpack Unit etc.	5 cusec	6 meter	RM 200 ribu

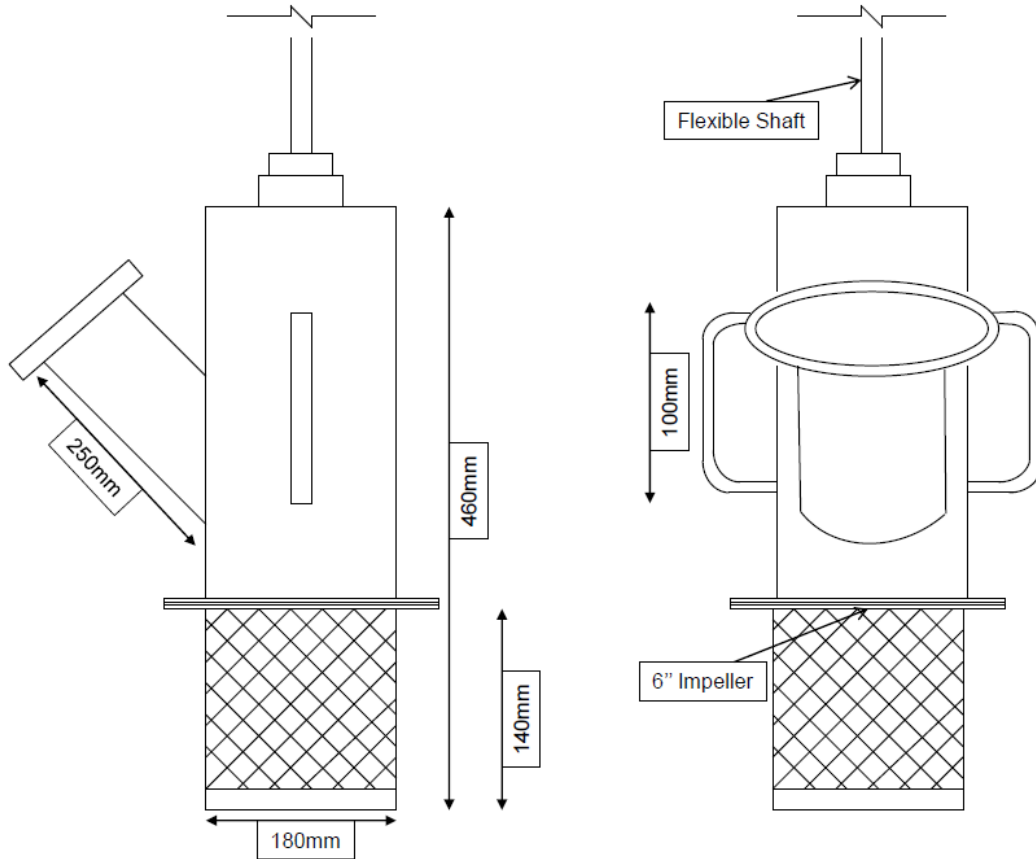
3.5 Gambar-gambar Berkaitan



Rajah 7: Portable Pump Dengan Powerpack Unit Di Tapak



Rajah 8: Produk Pam Di Pasaran Yang Menggunakan Sistem *Flexible Shaft*



Rajah 9: Rekabentuk Pam Skuad Khas



Rajah 10: Pam yang difabrikasi sedang dalam percubaan *test run*



Rajah 11: Pam Digunakan sewaktu Operasi Banjir di Klang September 2013.

4 Penutup

Produk inovasi *Skuad Khas Portable Water Pump* merupakan satu produk yang dihasilkan oleh JPS Selangor dengan mengambil kira pengalamannya dalam memberikan perkhidmatan pam ketika kejadian banjir dan kepakarannya dalam bidang pengurusan pam air. Produk inovasi buatan tempatan ini yang mempunyai rekabentuknya tersendiri dan telah menggunakan kepakaran serta pengalaman Bahagian Perkhidmatan Mekanikal & Elektrikal mampu dikomersialkan dalam membantu kesemua JPS-JPS Negeri lain agar dapat menggunakan produk seperti ini dalam membantu pasukan mereka dalam menangani kejadian banjir. Secara tidak langsung inovasi ini dapat menyumbang ke arah menjadikan JPS Malaysia sebagai sebuah organisasi yang bertaraf antarabangsa dan seterusnya sebagai sebuah organisasi sektor awam antara yang unggul di dunia.