

CABARAN INOVASI 2012

KATEGORI : TEKNIKAL JPS BERSAMA SWASTA



JPS

***SISTEM SIREN AMARAN BANJIR
MENGUNAKAN NETWORK RADIO
FREQUENCY (RFID)***

**SirenNet Team – Bahagian Pengurusan Sumber Air
Dan Hidrologi, JPS Malaysia**

ISI KANDUNGAN

<u>Perkara</u>	<u>Muka surat</u>
Tajuk	2
Objektif	3
Pengenalan	4
Kedudukan Sebelum Inovasi	5
Ringkasan Keadaan Serta Masalah Yang Dihadapi	6
Keterangan Tentang Inovasi Yang Dilaksanakan	7
Ciri-Ciri Dan Rekabentuk Sistem Siren	
Menggunakan Rfid	11
Hasil Dan Faedah Projek	15
Faktor-Faktor Kejayaan Utama	16
Pembelajaran Dari Penghasilan Projek	17

KERTAS KERJA PROJEK INOVASI
(BAHAGIAN PENGURUSAN SUMBER AIR DAN
HIDROLOGI)

- Persembahan Inovasi Peringkat JPS Malaysia 2012 -

Nama Bahagian : Bahagian Pengurusan Sumber Air dan Hidrologi,
JPS Malaysia

Objektif Bahagian : Memberi Perkhidmatan Cemerlang Dalam Pembangunan
dan Pengurusan Sumber Air dan Hidrologi Sebagai
Sumbangan Kepada Kemajuan Sektor Pertanian,
Peningkatan Kualiti Hidup Penduduk dan Pemuliharaan
Alam Sekitar

Saiz Organisasi : 86 orang

TAJUK

Sistem Siren Amaran Banjir Menggunakan Network Radio Frequency (RFID)

NAMA KUMPULAN: SIRENNET TEAM

AHLI KUMPULAN

- i. Ir Hapida bt Ghazali (Ketua)
- ii. Mohd Faizul b. Mustapha
- iii. Norazila bt. Ab Razak
- iv. Mohd Fahmi b. Hamid
- v. Mohd Nor b. Kamaludin
- vi. Zubir b. Mohamed
- vii. Zainal b. Ahmad
- viii. Md. Airam Azlan b. Ibrahim
- ix. Mohd Izwan Hafiz b. Muhamad
- x. Mohd Kamil b. Alias

1 OBJEKTIF

Beberapa objektif telah dikenalpasti berkaitan dengan penggunaan teknologi radio identifikasi frekuensi ini. Objektif-objektifnya adalah seperti berikut :

- (i) Amaran awal banjir dapat dihebahkan kepada penduduk setempat dengan lebih cepat dan merangkumi semua kawasan sasaran.
- (ii) Mempelbagaikan kaedah hebahan maklumat amaran awal banjir kepada penduduk setempat melalui bunyi, kod lampu dan papan amaran banjir.
- (iii) Amaran awal banjir dihebahkan dengan lebih efektif dan pantas dengan sistem SirenNet.

2 PENGENALAN

Sistem siren telah digunakan secara meluas sebagai sistem amaran awal untuk beberapa situasi. Amaran banjir di sungai juga tidak terlepas untuk menggunakan sistem ini. Akan tetapi lokasi dimana siren ini ditempatkan berhampiran tebing sungai yang mudah ditenggelami air tidaklah begitu strategik bagi penduduk yang berjauhan daripada sistem siren ini yang berisiko dinaiki air. Ini kerana bunyi siren tidak akan didengari oleh penduduk tersebut. Bagi penduduk yang berdekatan dengan siren ini pula, bunyinya terlalu kuat. Maka untuk mengatasi masalah ini, teknologi Radio Frequency Identification (RFID) diperkenalkan.

2.1 Radio Frequency Identification (RFID)

RFID atau dikenali sebagai radio identifikasi frekuensi biasanya terdiri daripada mikrochip, antena dan bateri. Sistem ini merupakan tanpa-kontak yang menggunakan medan electromagnet frekuensi radio untuk memindahkan data dari tag pada sesuatu objek. Data yang dipindahkan ini bertujuan untuk pengenalan automatik dan pengesanan. Sesetengah tag tidak menggunakan kuasa bateri, sebaliknya bergantung pada kuasa medan elektromagnet untuk mendapatkan bacaan. Sesetengah tag pula menggunakan sumber kuasa tempatan dan mengeluarkan sinaran radio. Tag ini mengandungi maklumat elektronik yang disimpan dan boleh dibaca sehingga beberapa meter. Bukan seperti kod bar, tag ini tidak perlu berada dalam garisan penglihatan dan boleh dipasangkan pada objek yang dikesan.

2.2 Bagaimana RFID Digunakan

Kini teknologi tag RFID semakin maju dengan keupayaan membaca dan menulis data. Data yang disimpan di dalam tag RFID boleh diubah, dikemaskini dan dikunci. Maka cara untuk mengesan barangan atau objek lebih mudah dan pantas. Langkah-langkah berikut menerangkan secara ringkas bagaimana RFID berfungsi :-

- (1) Data yang tersimpan di dalam mikrochip RFID tag menunggu untuk dibaca.
- (2) Tag antena menerima tenaga elektromagnet daripada antena pembaca RFID.
- (3) Dengan menggunakan kuasa bateri atau kuasa daripada medan elektromagnet, tag ini menghantar gelombang radio kembali kepada pembaca.
- (4) Pembaca mengambil gelombang radio daripada tag dan mentafsir frekuensi sebagai data yang bermakna.

3 KEDUDUKAN SEBELUM INOVASI

Stesen Siren Gemas di Negeri Sembilan ini telah pun dibina sejak 10 tahun yang lalu. Akan tetapi, masalah-masalah sudah mula timbul sejak 3 tahun yang lepas seperti masalah peralatan dan juga bunyi. Ini disebabkan stesen sudah uzur dan pembangunan persekitaran yang bertambah pesat. Penduduk di kawasan tersebut tidak lagi dapat mendengar bunyi siren seperti sedia kala.

3.1 KEADAAN SISTEM SIREN SEDIAADA

Secara lazimnya sistem siren sediaada ini beroperasi berdasarkan 2 jenis nada bunyi (*dual tone*) yang memberi amaran pada tahap berjaga-jaga dan juga pada

tahap bahaya. Secara ringkasnya, mekanisma sistem siren sediaada ini berfungsi apabila air naik ke suis pelampung pada tahap pertama yang dinamakan 'Tahap Amaran'. Suis tersebut akan memberi isyarat pada kad kawalan siren dan siren akan berbunyi selama 1 minit dan kemudiannya berhenti. Jika sekiranya air masih kekal pada tahap ini siren nada pertama akan berbunyi setiap tiga jam selama satu minit. Sekiranya aras air meningkat ke suis pelampung pada tahap kedua iaitu Tabap Bahasa, suis tersebut akan memberi isyarat pada kad kawalan siren dan siren akan berbunyi dengan nada yang lebih tinggi dari nada pertama selama satu minit dan kemudiannya berhenti. Jika sekiranya air masih kekal pada tahap ini siren nada kedua akan berbunyi setiap tiga jam selama satu minit. Tahap jangka masa siren berbunyi dan berhenti boleh dilaras di antara 1 minit hingga 10 minit bagi nada pertama dan 1 jam hingga 5 jam bagi nada kedua.

4 RINGKASAN KEADAAN SERTA MASALAH YANG DIHADAPI

Berikut adalah masalah-masalah yang dialami oleh sistem siren sediaada yang menyebabkan pengoperasiannya tidak efektif dan kurang sesuai.

i. Bunyi siren tidak didengari

Apabila berlakunya banjir, bunyi siren tidak didengari bagi penduduk yang tinggal berjauhan dari sistem siren ini. Maka amaran tidak dapat diketahui dengan segera yang boleh menyebabkan keadaan bahaya pada penduduk.

ii. Bunyi siren terlalu kuat

Bagi penduduk yang tinggal berdekatan dengan sistem siren ini pula, bunyi siren yang kuat apabila berlakunya banjir pula menyebabkan gangguan pendengaran kepada mereka.

iii. Tiada perhubungan secara SMS dengan orang awam

Perhubungan secara SMS dengan orang awam adalah penting bagi memastikan langkah berjaga-jaga dapat diambil dengan segera. Sistem sediaada terhad kepada bunyi siren sahaja.

iv. Paparan tidak menarik dan mesra pengguna

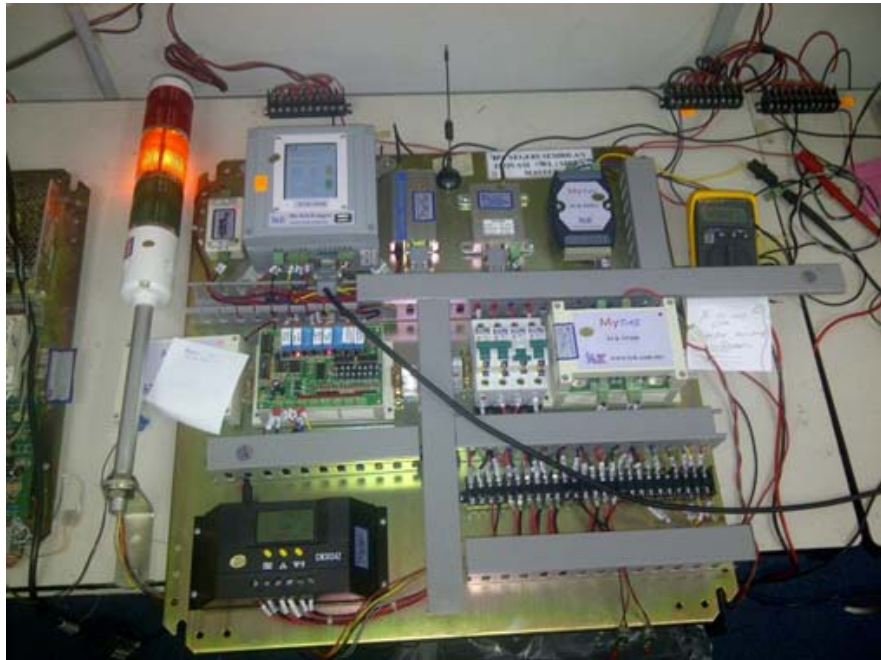
Paparan yang lebih mesra pengguna dan menarik adalah penting dalam penyampaian maklumat. Ia dapat memudahkan orang awam melihat dengan lebih jelas.

5 KETERANGAN TENTANG INOVASI YANG DILAKSANAKAN

Sistem siren amaran awal banjir ini pada asasnya adalah satu sistem yang direka untuk memberi amaran awal banjir kepada penduduk di kawasan tersebut. Akan tetapi penggunaan sistem siren ini tidaklah begitu efektif seperti yang diharapkan. Maka untuk mengatasi masalah ini, Bahagian Pengurusan Sumber Air dan Hidrologi telah mengenalpasti kaedah yang lebih efektif dan berkesan untuk menaiktaraf kepada sistem yang sediaada. Sistem siren menggunakan RFID ini diuji dan diperkenalkan di Stesen Siren Gemas, Negeri Sembilan pada bulan Ogos 2012.

Penduduk di kawasan tersebut amat berpuas hati dengan pembaikan sistem baru ini.

Berikut adalah gambarajah Sistem Siren menggunakan RFID:



Gambar 1 : Sistem Siren menggunakan RFID (Master)



Gambar 2 : Kerja-kerja Menaiktaraf Sistem Siren sedang dijalankan



Gambar 3 : Pemasangan pendawaian pada sistem siren



Gambar 4 : Sistem Siren yang telah siap dipasang berdekatan dengan sekolah

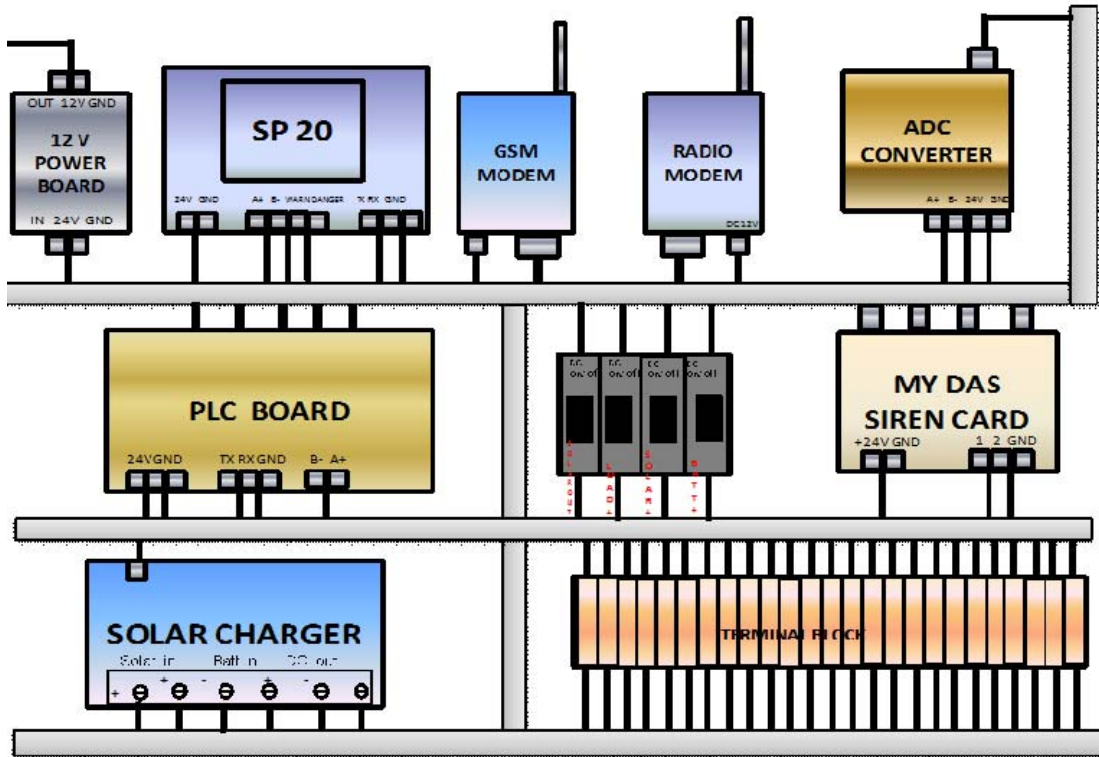
5.1 CARA-CARA RFID BERFUNGSI DENGAN SISTEM SIREN

- (i) Stesen Master akan menghantar isyarat Amaran atau Bahaya kepada stesen Slave 1, Slave 2 dan Slave 3 melalui komunikasi radio. Data juga akan dihantar ke PC Master tetapi menggunakan komunikasi GSM.
- (ii) Stesen Master juga akan menghantar pemberitahuan secara SMS ke 100 pengguna yang telah disenaraikan bagi langkah peringatan berjaga-jaga dan Amaran berpindah ke tempat selamat.

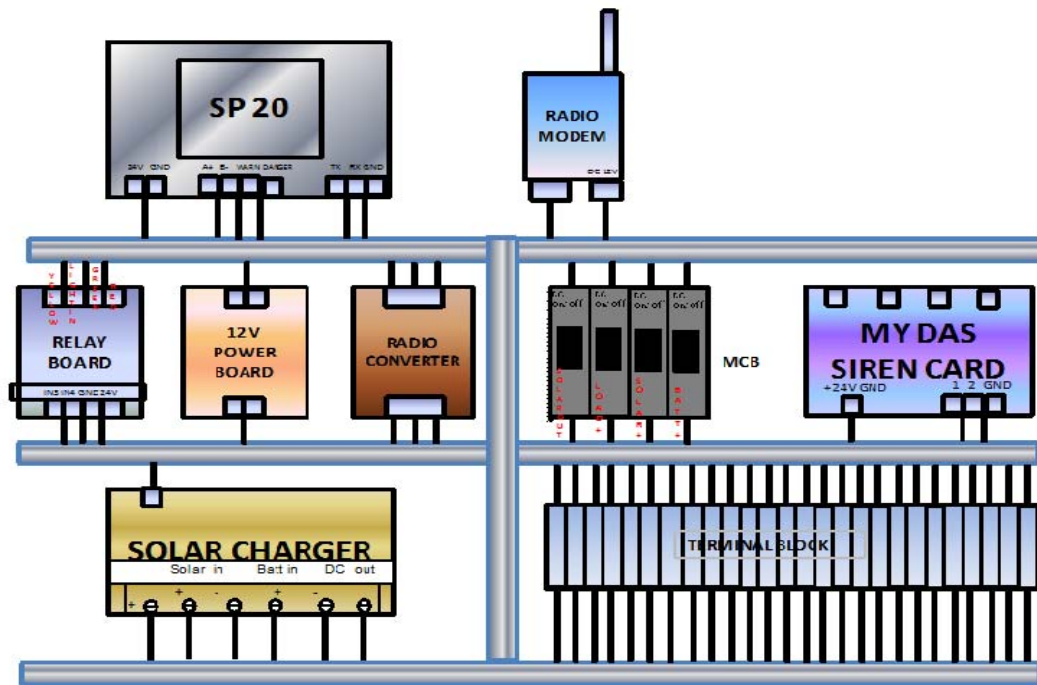
6 CIRI-CIRI DAN REKABENTUK SISTEM SIREN MENGGUNAKAN RFID

6.1 Keseluruhan Sistem

Secara amnya, sistem siren menggunakan RFID ini adalah hasil daripada penambahbaikan sistem siren yang sediaada dengan menambahkan beberapa komponen-komponen seperti MyTeleLogger SP-20, *light relay board*, *radio converter* dan radio modem. Selain itu, komponen-komponen am yang terdapat di dalam sistem ini termasuklah *solar charger*, *programmable logic circuit*, siren kad MyDas-ST200, *main circuit braker*, *12 volt power board* dan *DC to DC converter*.



Rajah 1 : Lukisan litar sistem siren menggunakan RFID (Master)



Rajah 2 : Lukisan litar sistem siren menggunakan RFID (Slave)

6.2 MyTeleLogger SP-20



Gambar 5 : Logger SP-20

Digunakan untuk merendahkan kadar tariff penyelenggaraan di samping menaiktarafkan “*system downtime*”.

6.3 PLC – Programmable Logic Circuit



Gambar 6 : Programmable Logic Circuit

Digunakan untuk mengawal bekalan tenaga ke modem dan “*converter*”, lampu tiang dan kad siren.

6.4 12 Volt Power Board



Gambar 7 : 12 Volt Power Board

Digunakan untuk merendahkan voltan daripada 24V kepada 12V DC untuk radio modem.

6.5 Radio Converter



Gambar 8 : Radio Converter

Digunakan untuk menukar serial data RS485 kepada RS232 atau sebaliknya.

6.6 Radio Modem



Gambar 9 : Radio Modem

Digunakan sebagai radio data “*transceiver*” tanpa wayar.

7 HASIL DAN FAEDAH PROJEK

7.1 Penjimatan Kos Penyelenggaraan

Sistem siren menggunakan RFID ini dapat menjimatkan kos penyelenggaraan terutamanya bateri kerana bateri tersebut tahan lebih lama. Selain itu, pasukan penyelenggaraan daripada Seksyen Peralatan Hidrologi tidak lagi dihantar untuk melakukan pembaikan dan penyelenggaraan sekerap dahulu.

7.2 Teknologi Baru

Sistem siren menggunakan RFID ini berasaskan teknologi baru dengan kemudahan penghantar SMS kepada 100 orang yang dipilih. Pengoperasian sistem siren akan

menjadi lebih efektif dengan kehadiran teknologi ini. Di samping itu, jangka hayat sistem siren juga dapat dilanjutkan.

7.3 Liputan Yang Lebih Meluas

Kehadiran 3 sistem Slave di tapak-tapak seperti sekolah, penempatan penduduk dan sebelah stesen kereta api selain sistem Master yang terletak di sungai telah meluaskan lagi kawasan liputan untuk mengesan kehadiran banjir dan maklumat dapat diketahui dengan segera.

7.4 Peningkatan Dalam Tahap Kepuasan Hati Pelanggan

Peningkatan dalam tahap kepuasan hati pelanggan akan wujud sekiranya sesuatu sistem tidak mendatangkan masalah kepadanya dan seterusnya dapat mengurangkan kemalangan jiwa, kehilangan nyawa dan kemusnahan harta benda akibat bencana banjir.

7.5 Paparan Yang Menarik

Paparan yang menarik telah dibina supaya orang awam dapat melihan amaran banjir dengan lebih jelas.

8 FAKTOR-FAKTOR KEJAYAAN UTAMA

1. Dapat merekacipta sesuatu sistem yang memberikan faedah secara langsung kepada jabatan dan Negara sekiranya ia digunakan secara meluas.
2. Penghasilan sistem ini dapat meningkatkan imej jabatan dimata masyarakat sebagai jabatan pengurusan banjir.
3. Dapat memudahkan operasi menyelamatkan ketika bencana banjir melanda Negara.
4. Harta benda orang awam dapat diselamatkan dengan amaran yang cepat dan tepat.
5. Menjimatkan wang rakyat dengan menghasilkan sistem yang praktikal dan efektif.

9 PEMBELAJARAN DARI PENGHASILAN PROJEK

1. Dapat mewujudkan dan meningkatkan persefahaman serta mutu kerja berpasukan.
2. Dapat meningkatkan daya kreativiti dan inovasi pasukan dalam penghasilan sesuatu produk.
3. Kematangan serta keyakinan ahli dalam memberi pandangan serta idea dapat dipertingkatkan.