

1. Ringkasan Eksekutif

Inovasi teknikal dalaman JPS kumpulan RTBSM kali ini adalah **Alat Mengukur Sudut Cerun**. Ianya merupakan satu alat yang direka untuk kegunaan dalam kerja-kerja mengukur sudut bagi cerun ban. Alat yang diperolehi ini digandingkan dengan alat sokongan (gajet) yang dibina dari jenis bahan yang berkualiti, ringan dan mudah dibawa. Dengan menggunakan alat ini sudut sesuatu cerun dapat diukur dengan mudah dan cepat. Hasil inovasi ini dinamakan **Smart Slope Protractor (SASPRO)**. SASPRO yang mengutamakan ciri-ciri mudahalaih ini dapat dikendalikan oleh seorang pekerja sahaja. Aluminium dan plastik padat adalah pilihan terbaik yang digunakan untuk membangunkan inovasi ini.

2. Pengenalan

2.1 Latar belakang perkhidmatan

- (a) Nama Kementerian: Kementerian Sumber Asli dan Alam Sekitar
Nama Jabatan : Jabatan Pengairan dan Saliran Malaysia
Bahagian : Tebatan Banjir
Unit : Rancangan Tebatan Banjir Sungai Muda
- (b) Objektif Kementerian:
- Memastikan sumber asli dan alam sekitar diurus secara seimbang bagi menjamin pembangunan lestari.

- Memastikan sistem penyampaian perkhidmatan berkaitan sumber asli dan alam sekitar yang cekap dan berkesan
- Memastikan pelaksanaan projek-projek pembangunan dengan cekap dan berkesan.
- Menjadikan latihan, penyelidikan dan pembangunan (R&D) sebagai pemangkin terokaan inovatif dalam pengurusan sumber asli dan pemuliharaan alam sekitar.
- Memastikan alam sekitar yang sentiasa bersih, selamat, sihat serta produktif dan tidak dicemari.

Objektif Jabatan:

Menyedia dan membekalkan perkhidmatan kejuruteraan yang tidak berupaya dilaksanakan oleh golongan sasaran persendirian dan seterusnya menjamin pembangunan tanah secara optimum dan pengurusan sumber air negara yang lebih cekap.

Objektif Bahagian:

- Untuk melindungi harta dan nyawa melalui tebatan banjir dan mengurangkan kerosakan banjir lalu menyumbang ke arah mewujudkan keadaan yang 'bebas banjir', kondusif untuk aktiviti dan pertumbuhan ekonomi dan sosial.
- Untuk bertindakbalas dengan berkesan dan cekap dalam kejadian kecemasan banjir.

Objektif Unit:

Menyediakan infrastruktur bagi mengurangkan masalah banjir yang sering berlaku di Lembangan Sungai Muda dan mengurangkan tempoh banjir.

(c) Saiz Organisasi : 33 orang

Kumpulan Inovasi (RTBSM) :

✚ Mohd. Zul Atfi bin Zainuddin (K)

✚ Amphai a/l Ee Bau

✚ Zariman bin Mohd. Radin

✚ Idris bin Abdullah

✚ Marzita binti Ahmad

✚ Hj Noridan bin Hashim

✚ Badrul Hisham bin Bahari

✚ Juliana binti Ahmad Basri

3. Laporan Inovasi

3.1 Tujuan Projek Inovasi

Projek inovasi ini bertujuan untuk membangunkan suatu alat untuk memudahkan kerja-kerja mengukur sudut cerun pada ban khususnya pada ban-ban tebatan banjir agar menepati spesifikasi yang ditetapkan. Alat mengukur sudut cerun yang dibangunkan ini juga dapat mempercepatkan proses mendapatkan sudut cerun bagi tujuan rekabentuk dalam kerja-kerja penyelenggaraan terhadap tebing runtuh dan hakisan tebing. Justeru, rekabentuk jenis struktur binaan yang perlu untuk menstabil tebing sungai dapat ditentukan dengan cepat dan tepat.

3.2 Proses Pelaksanaan Inovasi

Pelaksanaan Inovasi ini adalah secara dalaman (*in-house*) di mana alat mengukur sudut siap dibina (*ready made*) yang memberikan bacaan dalam bentuk digital dilekatkan menggunakan magnet kepada alat sokongan (gajet) yang dibangunkan oleh kumpulan inovasi RTBSM. Gandingan kedua-dua alat ini menjadikan alat ini dinamakan *Smart Slope Protractor (SASPRO)*.

Bagi memudahkan kaedah pengendalian alat ini, ianya terdiri daripada beberapa komponen yang boleh dipasang dan ditanggalkan dengan amat mudah. Ciri-ciri penting alat ini ialah ianya terdiri daripada komponen-komponen yang berfungsi bagi mengukur sudut, menentukan ketegakan dan menentukan satah mendatar.

Dalam menyelesaikan masalah runtuh tebing, perkara utama yang perlu dikenalpasti adalah potensi dan kapasiti tanah di sesuatu lokasi. Satu kaedah

menganalisa sesuatu runtuh tebing dengan mendapatkan sudut asal kecerunan tebing serta sudut tebing selepas berlaku runtuh. Data-data ini merupakan data asas untuk kerja-kerja merencanakan struktur/ cerun untuk kerja-kerja pembaikan/ menstabil tebing.

Satu alat inovasi yang berupa alat sokongan kepada alat mengukur sudut yang dibeli direka khas untuk menyelesaikan masalah yang timbul. Dengan alat ini sudut sesuatu cerun boleh diukur dengan menggunakan alat mengukur sudut yang dipasangkan kepada alat sokongan (gajet) dan sudut cerun dapat diukur secara terus di tapak dalam bacaan unit darjah kepada satu titik perpuluhan. Bacaan ini kemudiannya ditolak 90° dan nilai yang diperolehi merupakan sudut cerun ban yang diukur. Hasil inovasi ini dinamakan ***Smart Slope Protractor (SASPRO)***.

Hasil dari pengukuran cerun menggunakan SASPRO, kecerunan ban dapat diukur dan dapat dikenalpasti samada menepati spesifikasi atau sebaliknya. Reka bentuk jenis struktur binaan yang perlu untuk menstabil tebing sungai juga dapat ditentukan dengan cepat dan tepat.

3.2.1 Proses sebelum program perubahan dilaksanakan

Bayaran Kemajuan Interim kepada kontraktor dibuat pada setiap bulan bagi projek-projek tebatan banjir yang masih dalam pembinaan. Sebagai semakan terhadap cerun ban, kaedah yang digunakan adalah kaedah manual dengan menggunakan sesiku yang diperbuat daripada kayu berbentuk segitiga bersudut tepat dengan sudut sendeng yang berbeza bergantung kepada kecerunan ban yang akan diukur bagai contohnya 1:2 atau 1:1.5, *spirit level*, pita pengukur

(*measuring tape*) dan kayu pancang. Kaedah manual menimbulkan masalah yang dapat dikenalpasti seperti dalam Jadual 1. Sila rujuk juga Gambar 1 hingga Gambar 4.

Kaedah kedua adalah dengan menggunakan alat ukur *theodolite* dan *staff* di mana konsep trigonometri digunakan untuk mendapatkan sudut cerun. Kaedah ini juga tidak dapat dilakukan berseorangan dan memerlukan peralatan yang mahal. Sudut cerun tidak diperolehi terus, sebaliknya memerlukan pengiraan.

Oleh yang demikian perlulah dibangunkan suatu produk yang mempunyai daya inovasi yang tinggi, mudah dikendalikan, tahan lama, boleh dilakukan berseorangan dan bacaan sudut diperolehi terus dari SASPRO.

MASALAH YANG DIKENALPASTI

BIL	MASALAH	PENERANGAN
1	Kurang tepat	Sudut kecerunan cerun tidak diperolehi terus tetapi memerlukan pengiraan.
2	Keselamatan pekerja	Merbahaya pada pekerja apabila bekerja pada cerun tebing yang curam.
3	Tidak menjimatkan masa	Memerlukan pekerja yang ramai dan memerlukan pengiraan untuk mendapatkan sudut cerun.
4	Alat yang besar dan berat	Penggunaan <i>tripod</i> , <i>staff</i> , <i>spirit-level</i> , sesiku kayu dan <i>theodolite</i> memerlukan ruang penyimpanan yang luas dan sukar untuk dibawa ke tapak.
5	Kos yang tinggi	Kos alat ukur theodolite adalah tinggi dan menghadkan penggunaan alat ini.

Jadual 1: Masalah yang dikenalpasti

3.2.2 Proses selepas program perubahan dilaksanakan

Smart Slope Protractor (SASPRO) - Pengenalan

Kumpulan Inovasi RTBSM telah mencipta **SASPRO** iaitu alat yang bertindak sebagai pengukur sudut cerun mudahalaih. Ciptaan ini pada dasarnya adalah gabungan alat pengukur sudut cerun yang canggih di mana bacaan sudut diperolehi terus dari skrin (*double-sided*) dalam unit darjah ($^{\circ}$) kepada satu titik perpuluhan dan alat sokongan (gajet) yang dibina dari jenis bahan yang berkualiti, ringan dan mudah dibawa. Penggunaan aluminium, plastik padat, besi padat, *mild steel square pipe* dan magnet menjadi pilihan terbaik yang digunakan untuk membangunkan inovasi ini .

Smart Slope Protractor (SASPRO) - Spesifikasi

Tiang Pugak (Vertical Pole)

Terdiri dari mild steel square pipe berukuran 50 mm x 50mm setinggi 787 mm. dan dilengkapi dengan *spirit bubble* pada bahagian atas. *Spirit bubble* pula berfungsi bagi memastikan tiang ini betul-betul tegak. Keadaan ini boleh dicapai dengan mengawal supaya *bubble* berada di tengah. Bahagian atas tiang ini dipasangkan plastic penutup dan juga bertindak sebagai penahan sewaktu tiang diketuk dari atas. Bahagian bawah tiang ini dipasangkan besi R10 dan ditajamkan di bahagian hujung untuk memastikan tiang dapat didirikan kukuh di atas tanah setelah dibenamkan besi R10 ini ke dalam tanah. Tiang ini adalah objek tegak di dalam Rajah 2 dan Rajah 3.

Alat Aras Spirit (*Spirit Level*)

Alat aras spirit yang berbingkai aluminium dipasang pada bahagian atas tiang pugak. Alat aras spirit ini berfungsi bagi memastikan kedudukan tiang dapat didirikan betul-betul tegak (*vertical*) di atas tanah/ban. Keadaan ini boleh dicapai dengan melaraskannya supaya *bubble* berada di tengah-tengah garisan sebelah kiri dan kanan pada alat aras spirit tersebut seperti ditunjukkan di dalam Rajah 2.

Sesiku Boleh Laras (*Adjustable Arm*)

Sesiku boleh laras merupakan komponen penting yang terdiri dari tiga (3) unit mild steel square pipe di mana setiap satunya berukuran 37 mm x 37mm x 300 mm panjang dan dipasang supaya bersudut tepat dengan tiang pugak dengan menggunakan engsel. Bahagian hujung sesiku di sebelah bawah dipasangkan besi R10 dan ditajamkan di bahagian hujung untuk memastikan tiang dapat didirikan kukuh di atas tanah setelah dibenamkan besi R10 ini ke dalam tanah. Sesiku boleh laras bertindak sebagai penyokong kepada tiang pugak ini seperti ditunjukkan di dalam Rajah 2 dan Rajah 3.

Jangka Sudut (*Protractor*) Digital

Jangka sudut digital ini merupakan komponen utama bagi SASPRO kerana bacaan sudut pada skrin jangka sudut inilah yang menjadi data penting penggunaan alat ini. Jangka sudut ini *ready-made* ini dipilih kerana komponen utamanya adalah dari aluminium yang ringan dan mudah alih. Bacaan sudut yang dipaparkan pada skrin (*double-sided*) adalah dalam unit darjah ($^{\circ}$) kepada satu titik perpuuhan. Sudut cerun diperolehi dengan mengambil bacaan pada skrin (setelah dikuncikan) dan ditolak 90° .

Magnet Pengetat (*Fixing Magnet*)

Magnet pengetat adalah elemen tambahan pada SASPRO. Magnet pengetat dipasangkan pada tiang pugak dan ianya berfungsi untuk mengunci pergerakan jangka sudut sebelum bacaan diambil.

Jadual Sudut vs Cerun

Jadual sudut berbanding cerun merupakan sticker jadual yang ditampalkan pada SASPRO untuk rujukan. Kandungan jadual adalah seperti berikut:

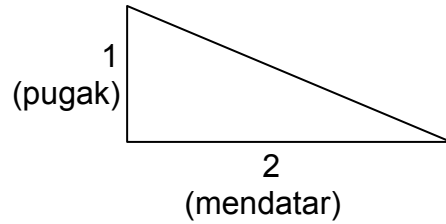
JADUAL SUDUT VS CERUN

SUDUT	CERUN
45.0°	1:1
33.7°	1:1.5
26.6°	1:2
21.8°	1:2.5
18.4°	1:3
15.9°	1:3.5
14.0°	1:4

Jadual 2: Jadual sudut vs cerun

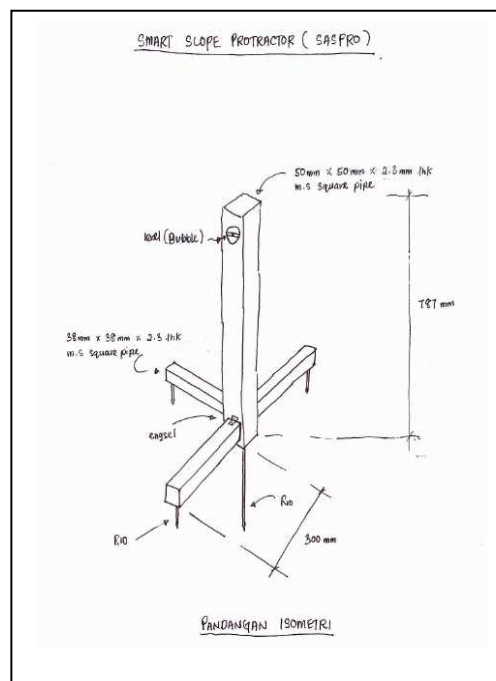
RAJAH CERUN TIPIKAL

Contoh: Cerun 1:2



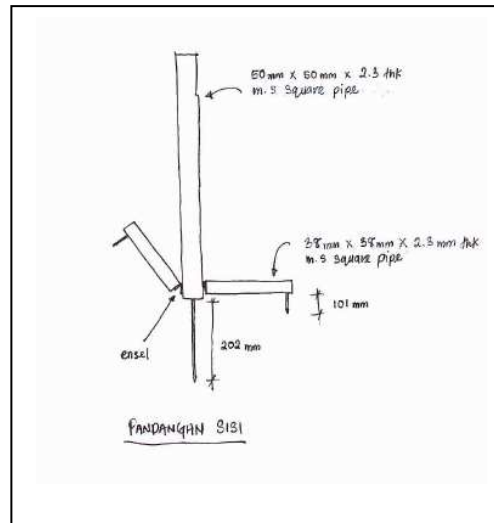
Rajah 1: Contoh cerun

RAJAH GAJET TIPIKAL



Rajah 2: Pandangan Isometri SASPRO

RAJAH GAJET TIPIKAL



Rajah 3: Pandangan Sisi SASPRO

Beg Khas

SASPRO mudah dibawa ke tapak dengan dimasukkan ke dalam beg khas yang disediakan SASPRO juga ringan dan tidak memerlukan ruang penyimpanan yang luas.

Kelengkapan Model

Model fizikal yang berskala kecil yang menggambarkan keadaan tapak sebenar sediaada akan disediakan semasa pameran.

Penggunaan SASPRO di tapak

Penggunaan SASPRO di tapak tanpa pemasangan gajet telah dijalankan. Ternyata alat ini boleh dikendalikan seorang diri, ringan, mudah dibawa, menjimatkan masa dan memuaskan hati pelanggan. Sila rujuk Gambar 5 hingga Gambar 8.

3.3 *Smart Slope Protractor (SASPRO)* – Impak inovasi terhadap kumpulan sasaran/ perkhidmatan/ jabatan/ agensi/ Negara

3.3.1 Elemen Inovatif/ Kreativiti

- Inovasi ini adalah suatu cetusan ide yang baru.
- Penggunaan hasil inovasi ini dapat mempermudah kerja pengukuran cerun tebing dan dapat menyelesaikan masalah pemeriksaan kerja di tapak.
- Bahan yang dipilih ringan, berkualiti tinggi dan tahan lama.

3.3.2 Elemen Keberkesanan

- Inovasi ini telah digunapakai bagi mengukur kecerunan tebing ban untuk kelima-lima pakej Projek Tebatan Banjir Sungai Muda.
- Penghasilan kerja ukur cerun dapat ditingkatkan kerana bacaan kerja ukur diperolehi serta merta.
- Kerja pemasangan dan pengendalian alat di tapak lebih mudah.
- Harga yang kompetitif.

3.3.3 Elemen Signifikan

- Bacaan hasil kerja ukur cerun mempunyai ketepatan yang tinggi.
- Kaedah penggunaan alat yang mudah dan tidak memerlukan kemahiran tinggi.
- Menjimatkan masa dan kos operasi.

- Tidak memerlukan pekerja yang ramai.
- Objektif tercapai di mana keputusan hasil kerja ukur cerun diperolehi serta merta di tapak.

3.3.4 Elemen Relevan

- Alat mudahalih ini ringan, mudah dipasang dan dikendalikan di tapak. Inovasi ini berpotensi dikembangkan penggunaannya bukan sahaja untuk semua pakej Projek Tebatan Banjir Sungai Muda bahkan kepada semua pejabat JPS di seluruh Malaysia.

3.4 Implikasi Kewangan

Inovasi ini pada mulanya hendak dibangunkan bersama pihak swasta, namun memandangkan implikasi kewangan yang timbul, pihak pengurusan atasan memutuskan inovasi ini dibangunkan sendiri secara dalaman JPS. Objektif asalnya tidak berubah namun nilai-nilai kreativiti pada inovasi ini terdapat sedikit kekurangan. Nilai-nilai kreativiti yang sepatutnya ditonjolkan akan dipersembahkan dalam versi yang akan datang.

GAMBAR



Gambar 1: Kaedah manual



Gambar 2: Bacaan kurang tepat



Gambar 3: Merbahaya kepada pekerja



Gambar 4: Kesukaran mendapatkan data ukur untuk taksiran kuantiti

GAMBAR



Gambar 5: Pekula (R/B Ch.1685m.)



Gambar 6: Bumbung Lima (L/B Ch.2050m.)



Gambar 7: Pakej 2 (Hilir)



Gambar 8: Kuala Ketil

4. Penutup

Ringkasan Ciri dan Penggunaan Alat

- *Smart Slope Protractor (SASPRO)* adalah alat yang direka untuk kerja-kerja mengukur sudut cerun ban. Ia direka dengan teknik-teknik yang sesuai dengan kemajuan teknologi masa kini agar berkualiti, mudah digunakan, ringan serta mudah alih dan menjimatkan kos.
- Alat ini boleh dikendalikan hanya dengan seorang sahaja tenaga kerja. Cara pemasangannya yang mudah hanya dengan melekatkan pada magnet sahaja dan menarik semula keluar untuk menanggalkannya. Alat yang ringan ini mampu dibawa oleh seorang sahaja tenaga kerja.
- Bagi kerja-kerja sukatan di kawasan pedalaman, alat ini didatangkan dengan satu beg khas yang boleh digalas seperti beg kayu golf.
- Dengan terciptanya alat ini, maka segala urusan kerja-kerja mengukur sudut cerun ban dapat dilaksanakan dengan mudah dan sempurna. Maklumat kecerunan ban ini penting bagi mengenalpasti sesuatu kerja pembinaan ban itu menepati spesifikasi atau sebaliknya. Demikian juga maklumat sudut cerun ban dapat digunakan untuk anggaran kuantiti dan rekabentuk bagi kerja-kerja penyelenggaraan. Walaubagaimanapun kumpulan kami berhasrat untuk memberikan nilai tambah terhadap inovasi ini dalam versi yang akan datang.